

D. Russcher en Zn.

kraanverhuur & grondverzet

Mobiele Telescoopkraan

Hijscapaciteit : 50 ton

Eigen gewicht : 36 ton

Max. ballast : 6 ton

Aantal assen : 3

Hoofdmast : 36 m

Hulpgiek : 1,5 m

Hijstabel

Liebherr - LTC - 1050



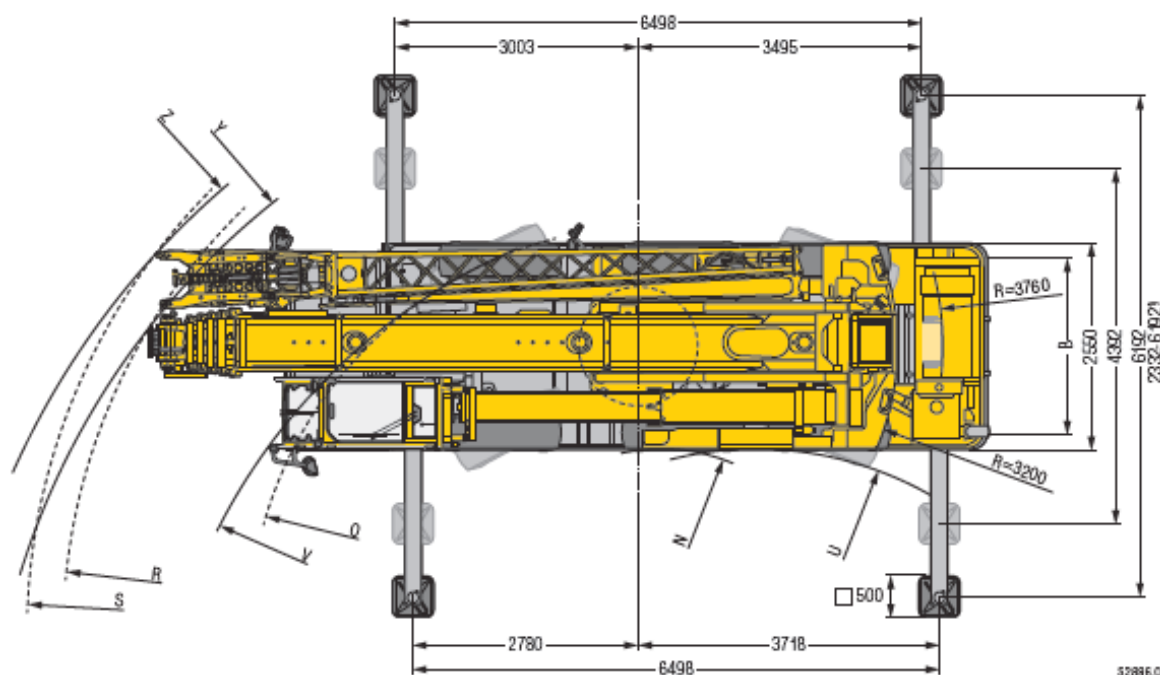
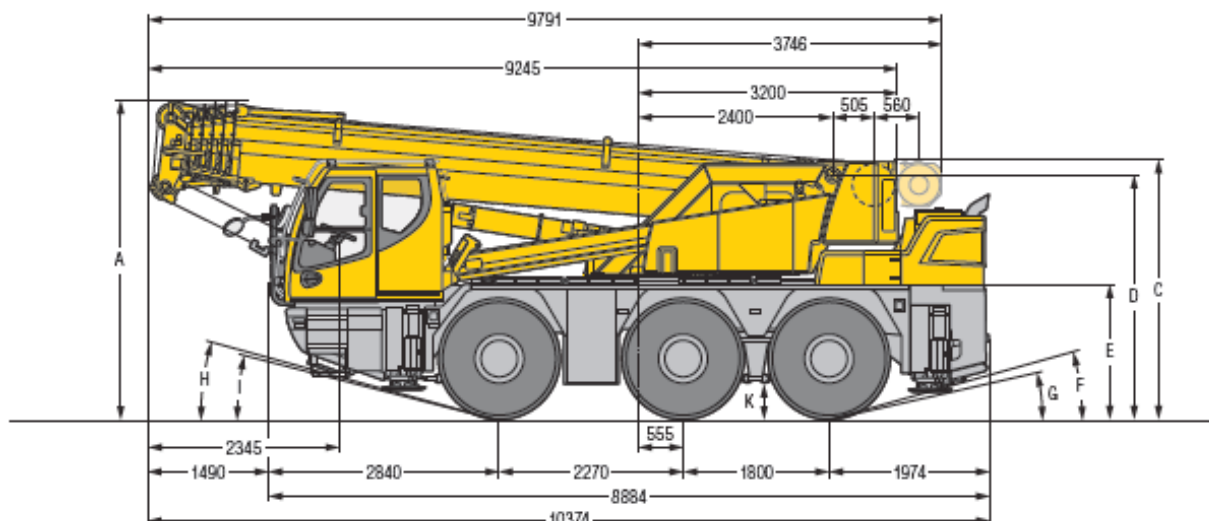
D. Russcher en Zn.

kraanverhuur & grondverzet

Mobiele Telescoopkraan

Hijscapaciteit : 50 ton
 Eigen gewicht : 36 ton
 Max. ballast : 6 ton
 Aantal assen : 3
 Hoofdmast : 36 m
 Hulpjiek : 1,5 m

Liebherr - LTC - 1050



* nur mit Variobase® - only with Variobase® - seulement avec Variobase® - sólo con Variobase® - sólo con Variobase® - только с Variobase®

Maße / Dimensions / Encombrement / Dimensioni / Dimensiones / Габариты крана mm

	A	A 100 mm*	B	C	D	E	F	G	H	I	K
385/95 R 25 (14.00 R 25)	3830	3730	2160	3185	2918	1570	13°	10°	14°	11°	352
445/95 R 25 (16.00 R 25)	3880	3780	2100	3235	2968	1620	15°	12°	15°	13°	402

* abgelesen / lowered / abaisé / abbassato / suspension droja / снижено

	H				H				
	U	V	Y	Z	N	O	R	S	
385/95 R 25 (14.00 R 25)	4350	7430	9510	10025	2460	5250	7530	7980	
445/95 R 25 (16.00 R 25)	5220	8210	10100	10640	2760	5470	7580	8060	

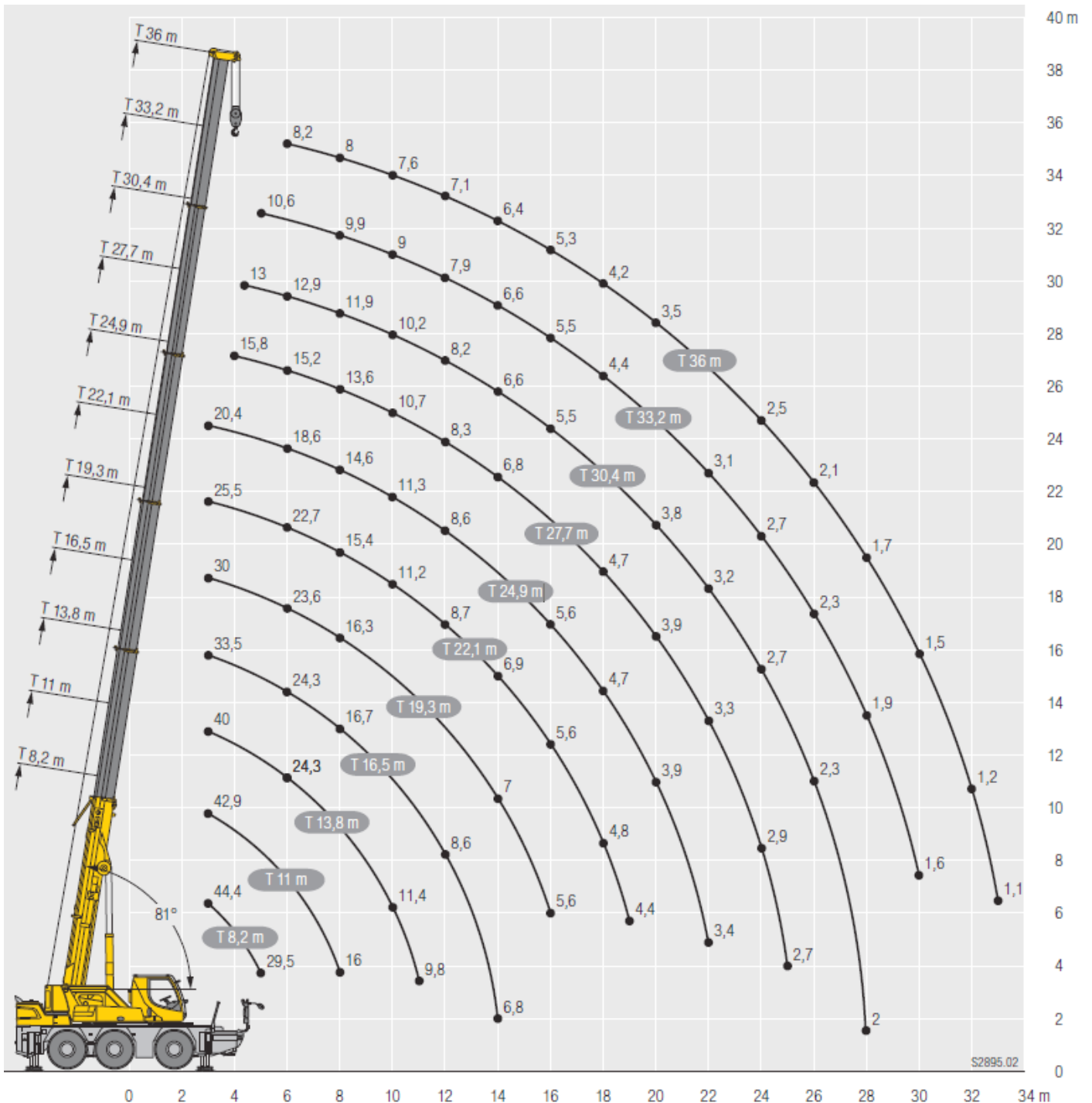
D. Russcher en Zn.

kraanverhuur & grondverzet

Mobiele Telescoopkraan

Hijscapaciteit : 50 ton
 Eigen gewicht : 36 ton
 Max. ballast : 6 ton
 Aantal assen : 3
 Hoofdmast : 36 m
 Hulpgiek : 1,5 m

Liebherr - LTC - 1050



D. Russcher en Zn.

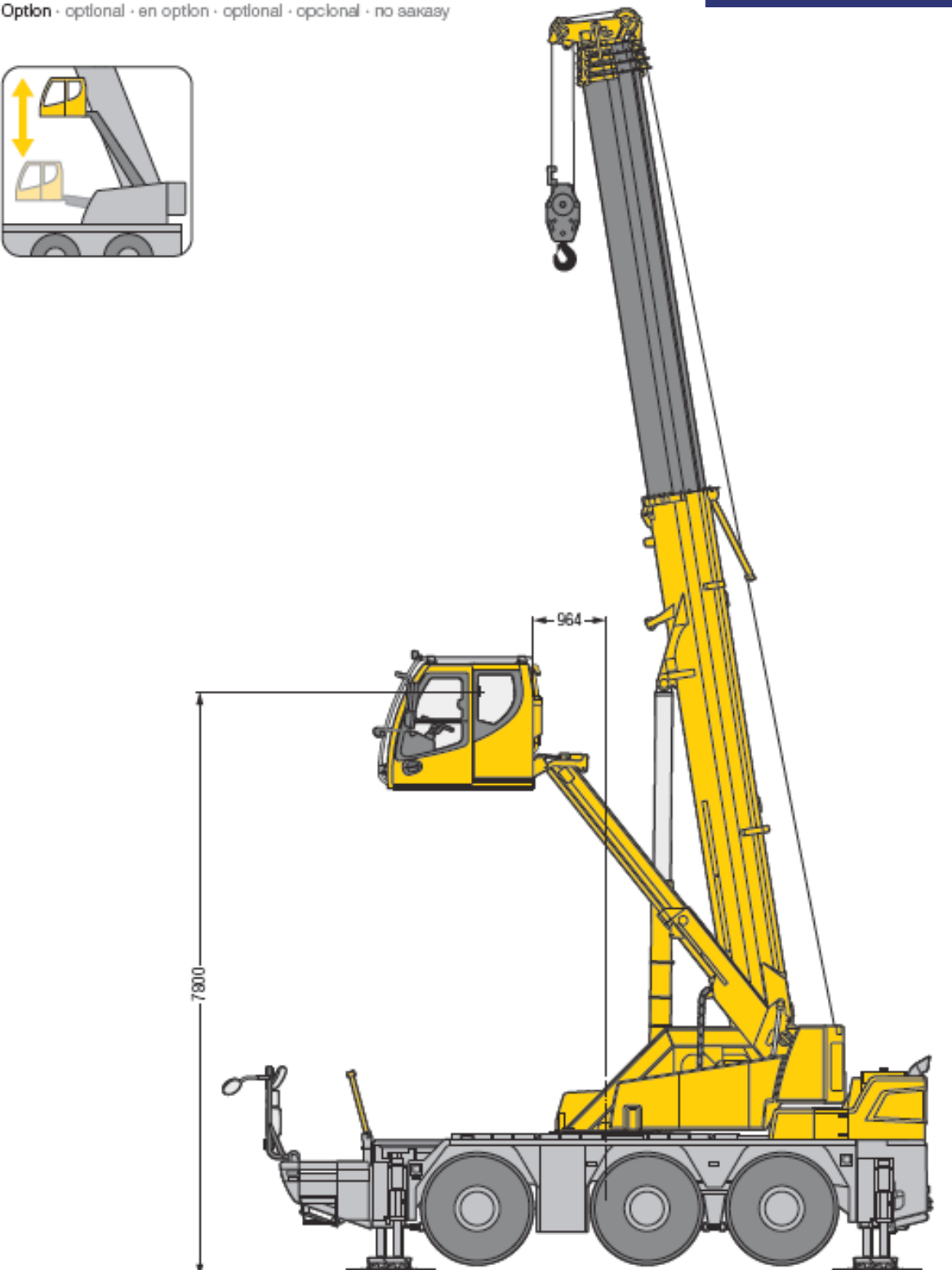
kraanverhuur & grondverzet

Mobiele Telescoopkraan

Hijscapaciteit : 50 ton
Eigen gewicht : 36 ton
Max. ballast : 6 ton
Aantal assen : 3
Hoofdmast : 36 m
Hulpgiek : 1,5 m

Liebherr - LTC - 1050

Option - optional - en option - optional - opcional - no saakasy



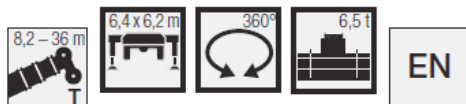
D. Russcher en Zn.

kraanverhuur & grondverzet

Mobiele Telescoopkraan

Hijscapaciteit : 50 ton
 Eigen gewicht : 36 ton
 Max. ballast : 6 ton
 Aantal assen : 3
 Hoofdmast : 36 m
 Hulpgiëk : 1,5 m

Liebherr - LTC - 1050



	8,2 m	11 m	13,8 m	16,5 m	19,3 m	22,1 m	24,9 m	27,7 m	30,4 m	33,2 m	36 m	
3	44,4	42,9	40	33,5	30	25,5	20,4					3
3,5	40,5	40,3	38,7	33,8	29,5	25,2	19,9					3,5
4	36,9	36,6	36	33,6	29,1	24,9	19,6	15,8				4
4,5	33,1	33,4	32,8	31,6	28,7	24,4	19,6	15,7	13			4,5
5	29,5	29,9	29,6	28,9	27,8	24	19,3	15,7	13	10,6		5
6		24,2	24,3	24,3	23,6	22,7	18,6	15,2	12,9	10,5	8,2	6
7		19,7	19,9	19,9	19,6	18,5	17,4	14,5	12,5	10,3	8,1	7
8		16	16,3	16,7	16,3	15,4	14,6	13,6	11,9	9,9	8	8
9			13,6	13,7	13,6	13,1	12,5	12,3	11,2	9,5	7,8	9
10			11,4	11,5	11,4	11,2	11,3	10,7	10,2	9	7,6	10
11			9,8	9,9	9,8	10	9,9	9,4	9	8,6	7,3	11
12				8,6	8,6	8,7	8,6	8,3	8,2	7,9	7,1	12
13				7,6	7,8	7,7	7,5	7,6	7,4	7,1	6,8	13
14				6,8	7	6,9	6,8	6,8	6,6	6,6	6,4	14
15					6,3	6,1	6,2	6,1	6,1	6,1	5,8	15
16					5,6	5,6	5,6	5,6	5,5	5,5	5,3	16
17						5,2	5,1	5,1	5	4,9	4,7	17
18						4,8	4,7	4,7	4,5	4,4	4,2	18
19						4,4	4,3	4,3	4,2	4,1	3,9	19
20							3,9	3,9	3,8	3,7	3,5	20
21							3,6	3,6	3,5	3,4	3,2	21
22							3,4	3,3	3,2	3,1	2,9	22
23								3,1	3	2,9	2,7	23
24								2,9	2,7	2,7	2,5	24
25								2,7	2,5	2,5	2,3	25
26									2,3	2,3	2,1	26
27									2,2	2,1	1,9	27
28									2	1,9	1,7	28
29										1,8	1,6	29
30										1,6	1,5	30
31											1,3	31
32											1,2	32
33											1,1	33

t_260_001_00021_00_000

Van bovenstaande hijscapaciteiten moet het totale gewicht van het hijsgereedschap nog worden afgehaald! Voor het o.a. het lege haakgewicht bij de juiste haak/hijsblok, zie onderstaand.

Hijscapaciteit maximaal	Aantal rollen	Maximaal aantal draden	Lege haakgewicht
4,5 ton	-	1	300 kg
13,3 ton	1	3	600 kg
30,2 ton	3	7	700 kg

D. Russcher en Zn.

kraanverhuur & grondverzet

Mobiele Telescoopkraan

Hijscapaciteit : 50 ton
Eigen gewicht : 36 ton
Max. ballast : 6 ton
Aantal assen : 3
Hoofdmast : 36 m
Hulpgiek : 1,5 m

Liebherr - LTC - 1050

