

**D. Russcher en Zn.**

*kraanverhuur & grondverzet*

### Mobiele Telescoopkraan

Hijscapaciteit : 100 ton  
Eigen gewicht : 60 ton  
Max. ballast : 23 ton  
Aantal assen : 5  
Hoofdmast : 58 m  
Hulpgiek : 10,5 / 19 m

# Hijstabel

Liebherr - LTM - 1095



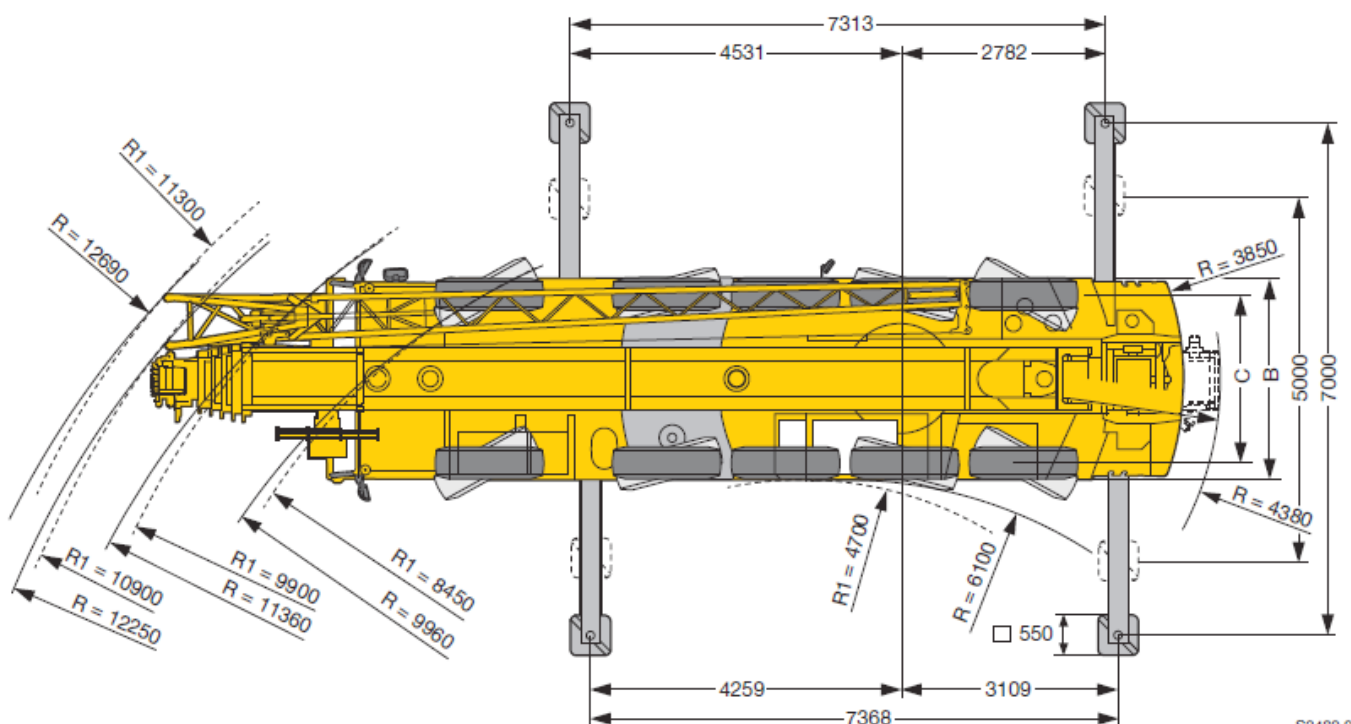
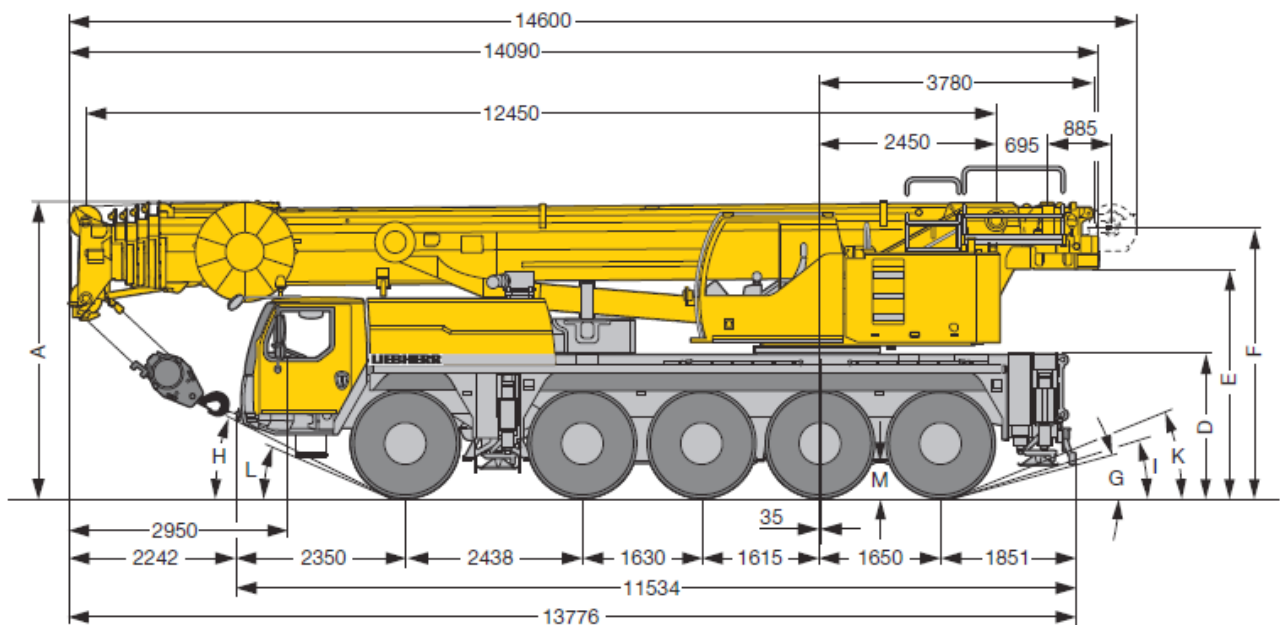
# D. Russcher en Zn.

kraanverhuur & grondverzet

## Mobiele Telescoopkraan

Hijscapaciteit : 100 ton  
Eigen gewicht : 60 ton  
Max. ballast : 23 ton  
Aantal assen : 5  
Hoofdmast : 58 m  
Hulpgiek : 10,5 / 19 m

Liebherr - LTM - 1095



S2480.02

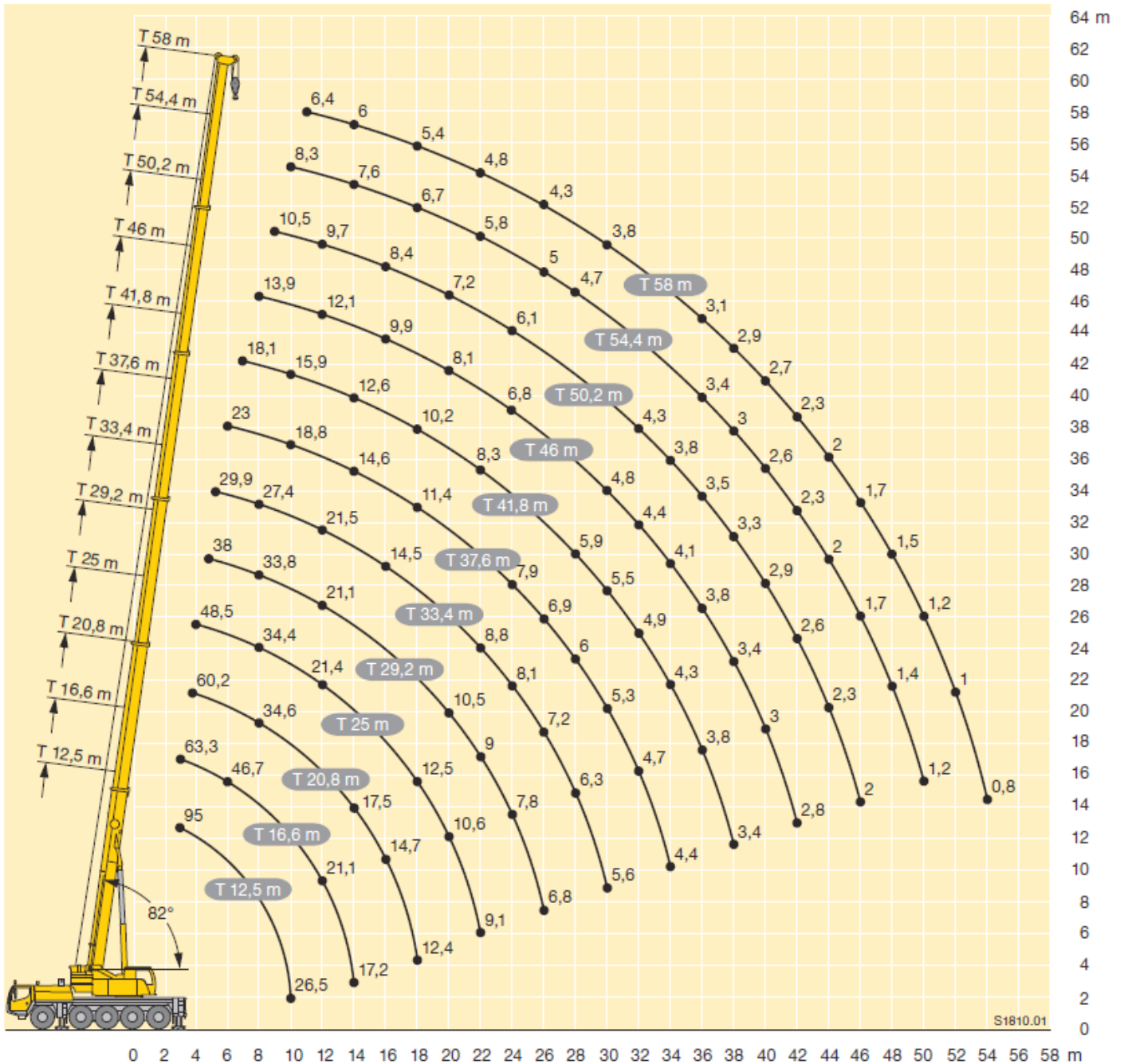
# D. Russcher en Zn.

kraanverhuur & grondverzet

## Mobiele Telescoopkraan

Hijscapaciteit : 100 ton  
 Eigen gewicht : 60 ton  
 Max. ballast : 23 ton  
 Aantal assen : 5  
 Hoofdmast : 58 m  
 Hulpgiek : 10,5 / 19 m

Liebherr - LTM - 1095



# D. Russcher en Zn.

kraanverhuur & grondverzet

## Mobiele Telescoopkraan

Hijscapaciteit : 100 ton  
 Eigen gewicht : 60 ton  
 Max. ballast : 23 ton  
 Aantal assen : 5  
 Hoofdmast : 58 m  
 Hulpjiek : 10,5 / 19 m

Liebherr - LTM - 1095

m	12,5 - 58 m												m	
	12,5 m	16,6 m	20,8 m	25 m	29,2 m	33,4 m	37,6 m	41,8 m	46 m	50,2 m	54,4 m	58 m		
3	95	63,3	63,3											3
3,5	74	63,3	63,3	60,2										3,5
4	69,5	62,8	62,8	59,3	48,5									4
4,5	66,3	59,1	58,9	55,9	47,9	38								4,5
5	60,7	54,2	54,6	53,3	47,2	37,6	29,9							5
6	49,7	46,3	46,7	46,8	45,1	36,6	29,4	23						6
7	41,4	39,9	40,2	40,3	40,1	35,2	28,5	22,5	18,1					7
8	35,1	34,1	34,5	34,6	34,4	33,8	27,4	21,2	17,6	13,9				8
9	30,2	29,5	30,3	30	30,6	30,4	25,9	20	16,8	13,6	10,5			9
10	26,5	26	26,7	26,4	26,9	26,7	24,4	18,8	15,9	13,1	10,3	8,3		10
11			23,6	23,9	23,9	23,6	23,2	17,6	15	12,6	10	8,2	6,4	11
12			21,1	21,4	21,4	21,1	21,5	16,5	14,1	12,1	9,7	8	6,3	12
14			17,2	17,5	17,4	17,9	17,7	14,6	12,6	11	9,1	7,6	6	14
16				14,7	14,9	14,9	14,5	12,9	11,3	9,9	8,4	7,2	5,7	16
18				12,4	12,5	12,4	12,1	11,4	10,2	9	7,7	6,7	5,4	18
20					10,6	10,5	10,1	10,1	9,2	8,1	7,2	6,2	5,1	20
22					9,1	9	8,8	9,1	8,3	7,4	6,6	5,8	4,8	22
24						7,8	8,1	7,9	7,1	6,8	6,1	5,4	4,5	24
26						6,8	7,2	6,9	6,5	6,2	5,6	5	4,3	26
28							6,3	6	5,9	5,4	5,2	4,7	4	28
30							5,6	5,3	5,5	4,8	4,8	4,4	3,8	30
32								4,7	4,9	4,4	4,3	4,1	3,5	32
34								4,4	4,3	4,1	3,8	3,8	3,3	34
36									3,8	3,8	3,5	3,4	3,1	36
38										3,4	3,3	3	2,9	38
40											3	2,9	2,7	40
42											2,8	2,6	2,3	42
44												2,3	2	44
46												2	1,7	46
48													1,4	48
50													1,2	50
52													1	52
54													0,8	54

\* nach hinten · over rear · en arrière · sul posteriore · hacia atrás · стрела повернута назад

t\_208\_00001\_00\_000 / 00301\_00\_000

**Van bovenstaande hijscapaciteiten moet het totale gewicht van het hijsgereedschap nog worden afgehaald! Voor het o.a. het lege haakgewicht bij de juiste haak/hijsblok, zie onderstaand.**

Hijscapaciteit maximaal	Aantal rollen	Maximaal aantal draden	Lege haakgewicht
5,7 ton	-	1	800 kg
16,0 ton	1	3	900 kg
38,3 ton	3	7	1100 kg

# D. Russcher en Zn.

kraanverhuur & grondverzet

## Mobiele Telescoopkraan

Hijscapaciteit : 100 ton  
 Eigen gewicht : 60 ton  
 Max. ballast : 23 ton  
 Aantal assen : 5  
 Hoofdmast : 58 m  
 Hulpgiek : 10,5 / 19 m

**Liebherr - LTM - 1095**

