

D. Russcher en Zn.

kraanverhuur & grondverzet

Mobiele Telescoopkraan

Hijscapaciteit : 70 ton
Eigen gewicht : 48 ton
Max. ballast : 14,5 ton
Aantal assen : 4
Hoofdmast : 50 m
Hulpgiek : 9,5 m

Hijstabel

Liebherr - LTM - 1070



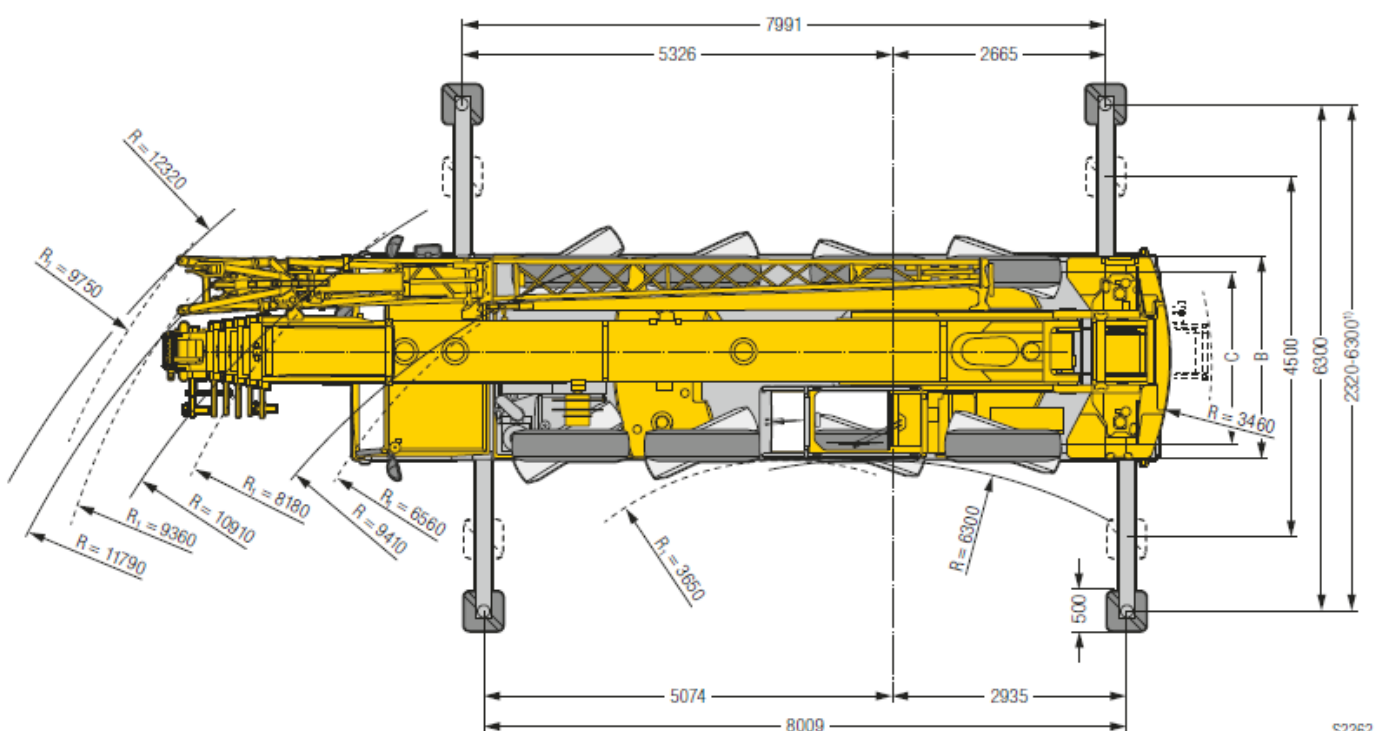
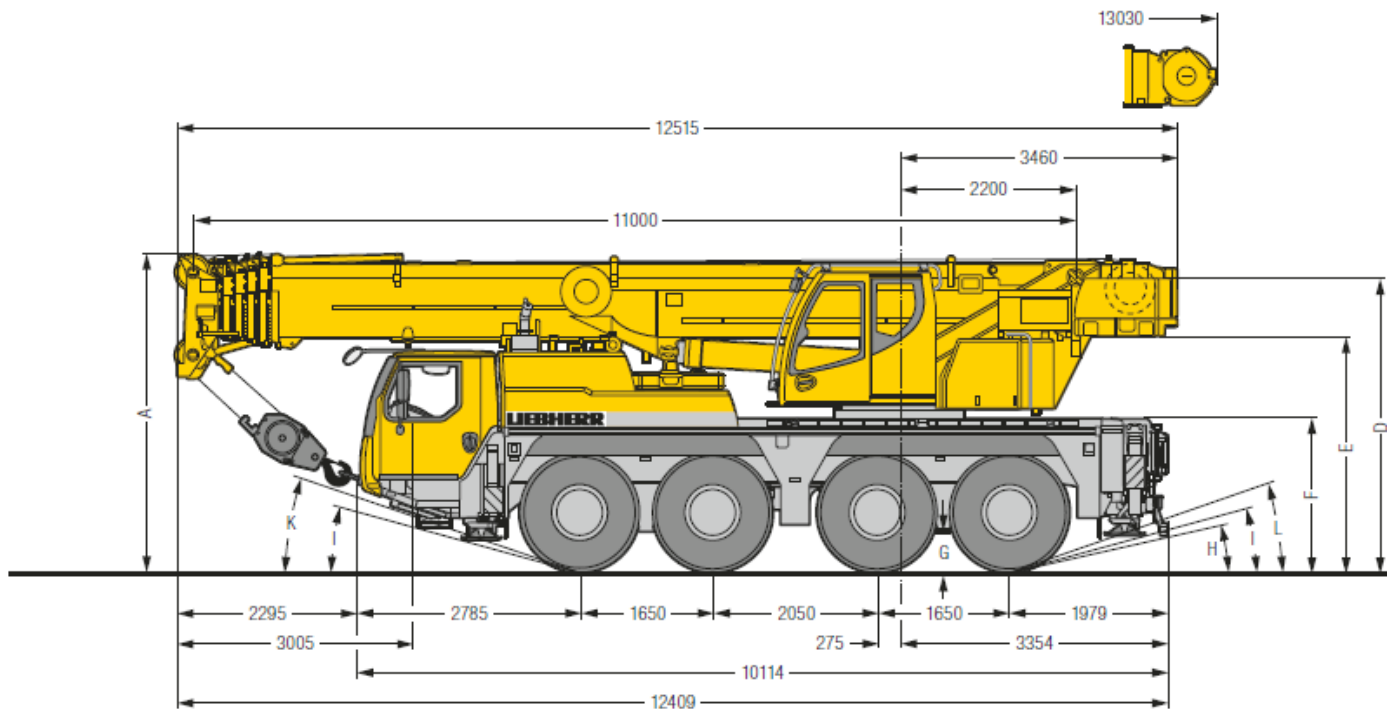
D. Russcher en Zn.

kraanverhuur & grondverzet

Mobiele Telescoopkraan

Hijscapaciteit : 70 ton
Eigen gewicht : 48 ton
Max. ballast : 14,5 ton
Aantal assen : 4
Hoofdmast : 50 m
Hulpgiek : 9,5 m

Liebherr - LTM - 1070



S2262.1

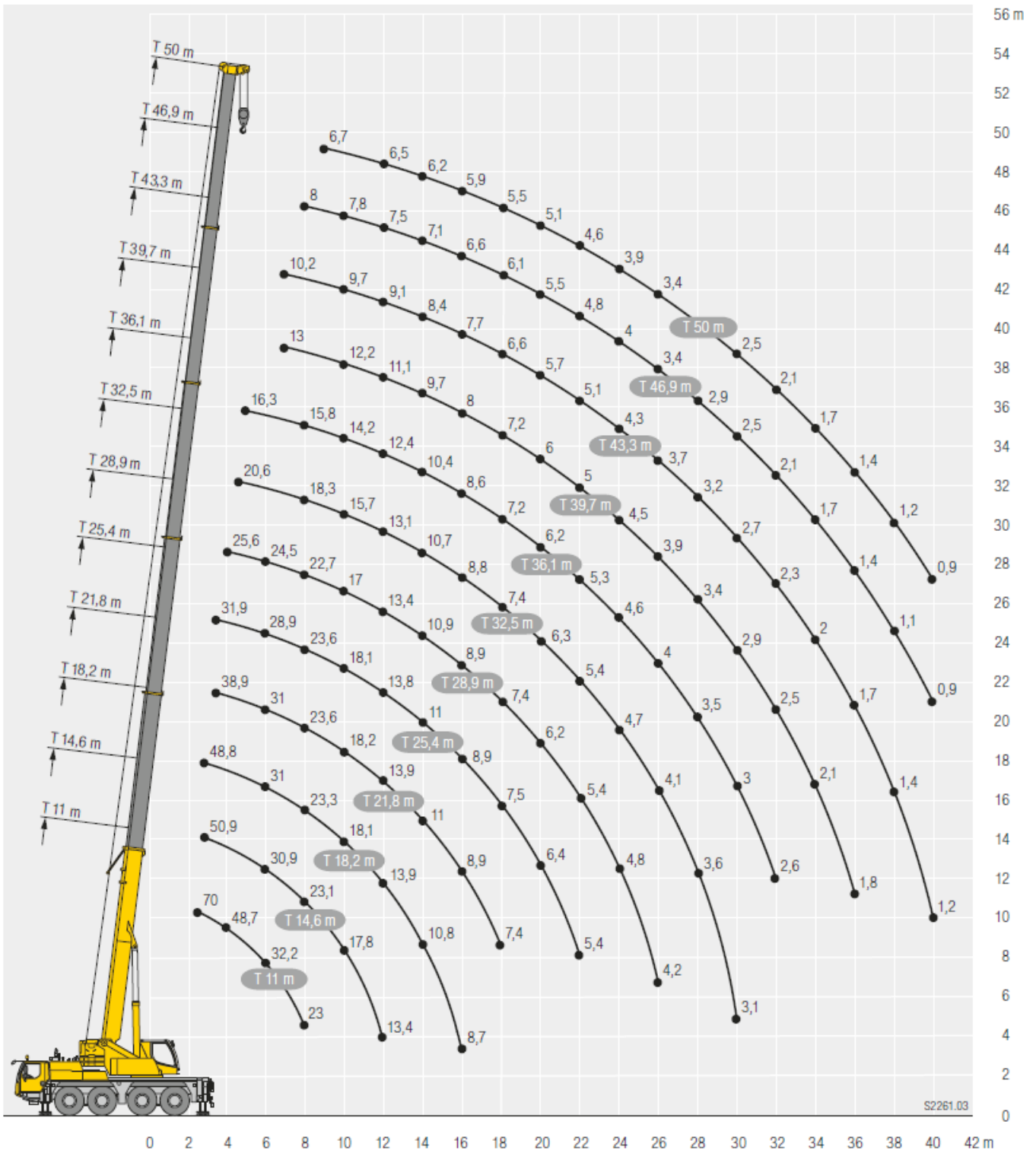
D. Russcher en Zn.

kraanverhuur & grondverzet

Mobiele Telescoopkraan

Hijscapaciteit : 70 ton
 Eigen gewicht : 48 ton
 Max. ballast : 14,5 ton
 Aantal assen : 4
 Hoofdmast : 50 m
 Hulpgiek : 9,5 m

Liebherr - LTM - 1070



D. Russcher en Zn.

kraanverhuur & grondverzet

Mobiele Telescoopkraan

Hijscapaciteit : 70 ton
 Eigen gewicht : 48 ton
 Max. ballast : 14,5 ton
 Aantal assen : 4
 Hoofdmast : 50 m
 Hulpjiek : 9,5 m

Liebherr - LTM - 1070



Vlucht in meters	Mastlengte in meters, gewicht in tonnen:													
	11	14,6	18,2	21,8	25,4	28,9	32,5	36,1	39,7	43,3	46,9	50		
2,5	70													2,5
3	61,4	51,1	50,9	48,8										3
3,5	54,3	46,4	46,3	46,5	38,9	31,9								3,5
4	48,7	42,4	42,4	42,5	38,1	31,4	25,6							4
4,5	44	38,9	38,9	39,1	37,4	31	25,3	20,3						4,5
5	39,3	35,7	35,8	35,9	35,6	30,4	25,1	20,5	16,3					5
6	32,2	30,5	30,9	31	31	28,9	24,5	20,1	16,1					6
7	27,1	26,3	26,7	26,9	26,9	27,2	24	19,6	16	13	10,2			7
8	23	22,6	23,1	23,3	23,6	23,6	22,7	18,3	15,8	12,8	10,1	8		8
9			20,4	20,4	20,8	20,7	19,6	17	15,1	12,6	9,9	7,9	6,7	9
10			17,8	18,1	18,2	18,1	17	15,7	14,2	12,2	9,7	7,8	6,6	10
12			13,4	13,9	13,9	13,8	13,4	13,1	12,4	11,1	9,1	7,5	6,5	12
14				10,8	11	11	10,9	10,7	10,4	9,7	8,4	7,1	6,2	14
16				8,7	8,9	8,9	8,9	8,8	8,6	8	7,7	6,6	5,9	16
18					7,4	7,5	7,4	7,4	7,2	7,2	6,6	6,1	5,5	18
20						6,4	6,2	6,3	6,2	6	5,7	5,5	5,1	20
22						5,4	5,4	5,4	5,3	5	5,1	4,8	4,6	22
24							4,8	4,7	4,6	4,5	4,3	4	3,9	24
26							4,2	4,1	4	3,9	3,7	3,4	3,4	26
28								3,6	3,5	3,4	3,2	2,9	2,9	28
30								3,1	3	2,9	2,7	2,5	2,5	30
32									2,6	2,5	2,3	2,1	2,1	32
34										2,1	2	1,7	1,7	34
36										1,8	1,7	1,4	1,4	36
38											1,4	1,1	1,2	38
40											1,2	0,9	0,9	40

Van bovenstaande hijscapaciteiten moet het totale gewicht van het hijsgereedschap nog worden afgehaald! Voor o.a. het lege haakgewicht bij de juiste haak/hijsblok, zie onderstaande tabel.

Hijscapaciteit maximaal:	Aantal rollen	Maximaal aantal draden	Lege haakgewicht
16 ton	1	3	900 kg
38,3 ton	3	7	1100 kg

D. Russcher en Zn.

kraanverhuur & grondverzet

Mobiele Telescoopkraan

Hijscapaciteit : 70 ton
 Eigen gewicht : 48 ton
 Max. ballast : 14,5 ton
 Aantal assen : 4
 Hoofdmast : 50 m
 Hulpgiek : 9,5 m

Liebherr - LTM - 1070

