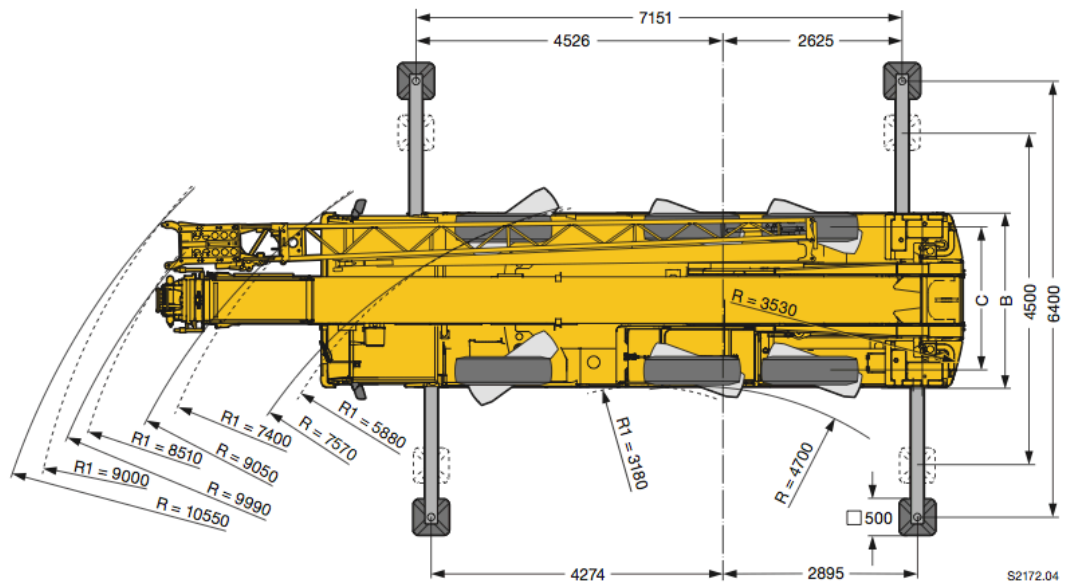
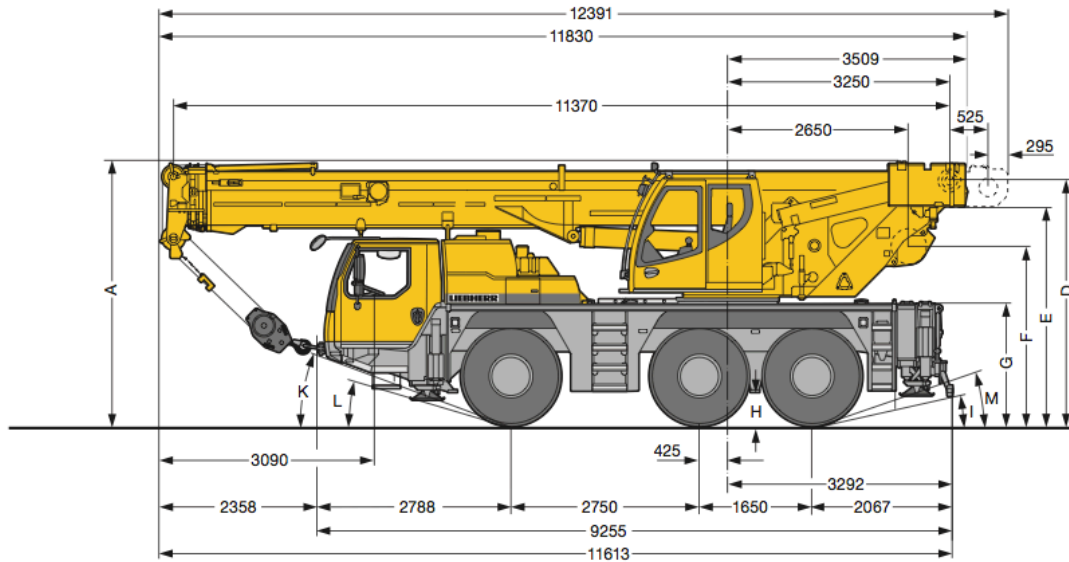


D. Russcher en Zn.

kraanverhuur & grondverzet



R, = Allradlenkung · All-wheel steering · Direction toutes roues · Tutti gli assi sterzanti · Dirección en todos los ejes · Поворот всеми колесами

	Maße · Dimensions · Encombrement · Dimensioni · Dimensiones · Размеры mm												
	A	A 100 mm*	B	C	D	E	F	G	H	I	K	L	M
385/95 R 25 (14.00 R 25)	3785	3685	2550	2113	3508	3131	2548	1710	375	11°	19°	13°	17°
445/95 R 25 (16.00 R 25)	3835	3735	2550	2101	3558	3181	2598	1760	425	12°	21°	15°	19°
525/80 R 25 (20.5 R 25)	3835	3735	2690	2163	3558	3181	2598	1760	425	12°	21°	15°	19°

* abgelenkt · lowered · abaissé · abbassato · suspensión abajo · шасси осажено

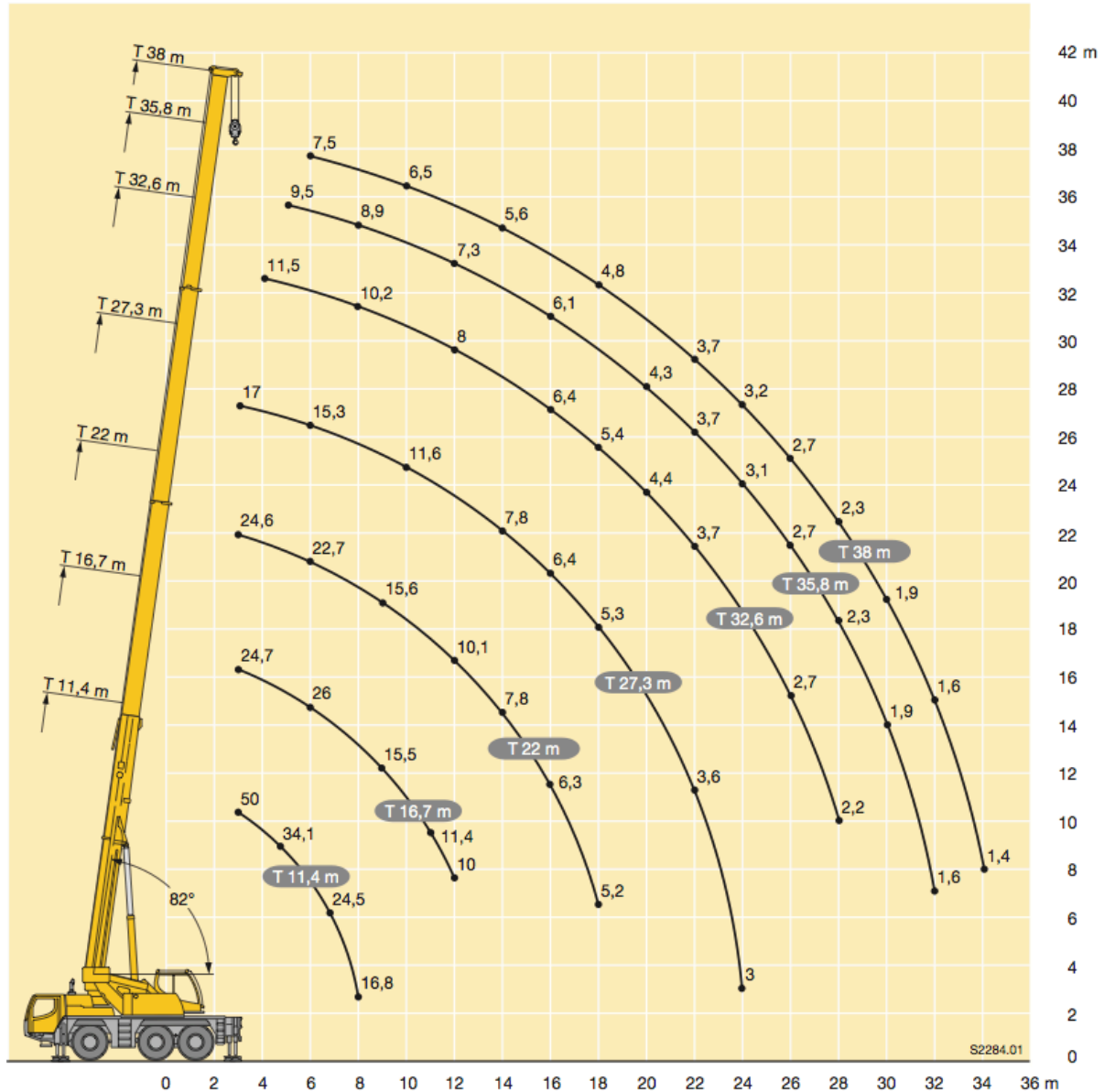


Lid van Vereniging Verticaal Transport. Gecertificeerd kraanbedrijf.
Op al onze opdrachten zijn van toepassing de Algemene Voorwaarden voor de uitvoering van opdrachten door Kraanwagen-exploitanten, gedeponeerd ter Griffie van de Arrondissementsrechtbank te Amsterdam en Rotterdam op 1 januari 1994.



D. Russcher en Zn.

kraanverhuur & grondverzet

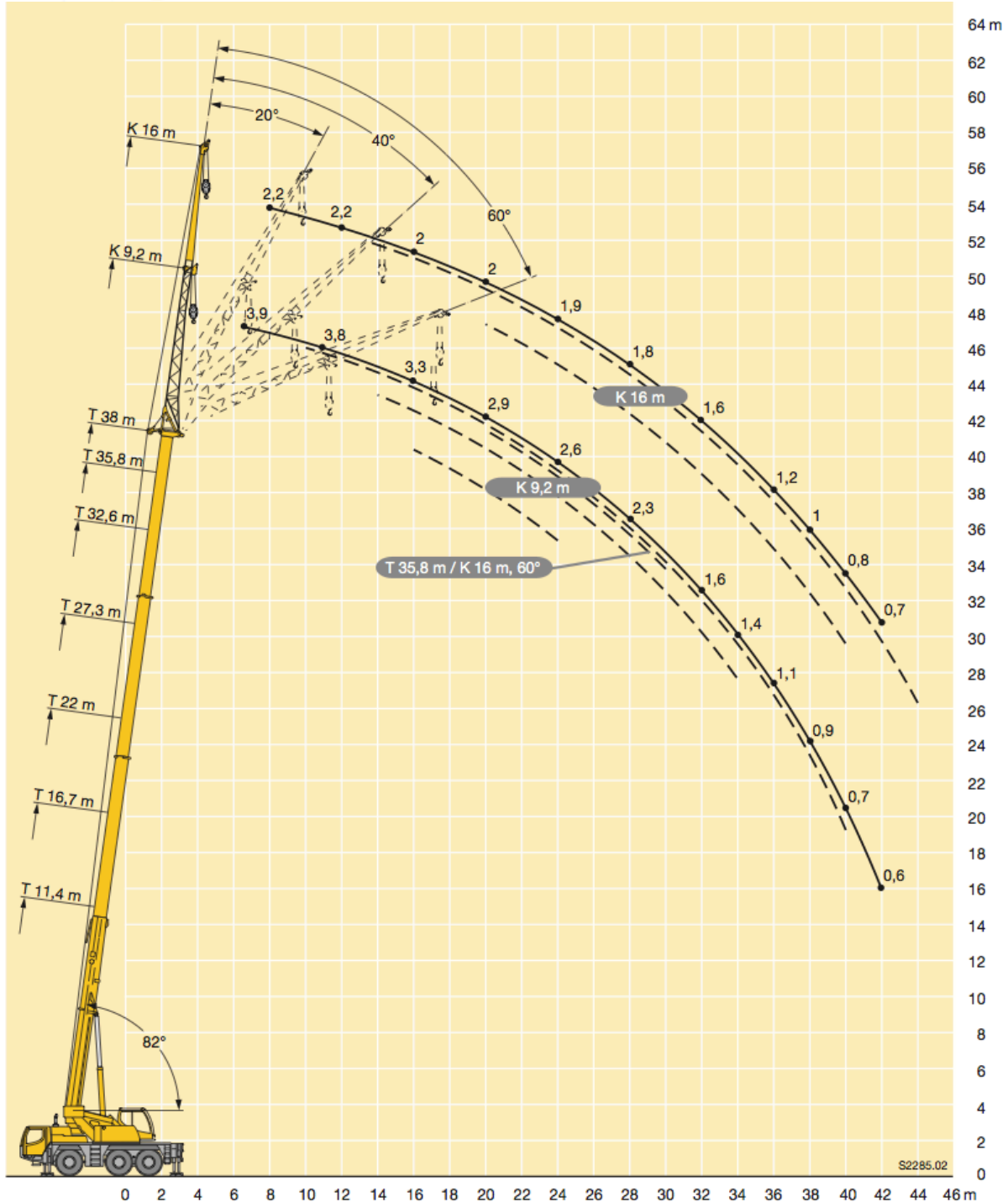


Lid van Vereniging Verticaal Transport. Gecertificeerd kraanbedrijf.
Op al onze opdrachten zijn van toepassing de Algemene Voorwaarden voor de uitvoering van opdrachten door Kraanwagen-exploitanten, gedeponereerd ter Griffie van de Arrondissementsrechtbank te Amsterdam en Rotterdam op 1 januari 1994.



D. Russcher en Zn.

kraanverhuur & grondverzet



Lid van Vereniging Verticaal Transport. Gecertificeerd kraanbedrijf.
Op al onze opdrachten zijn van toepassing de Algemene Voorwaarden voor de uitvoering van opdrachten door Kraanwagen-exploitanten, gedeponerd ter Griffie van de Arrondissementsrechtbank te Amsterdam en Rotterdam op 1 januari 1994.

